



電動5方ボールバルブ

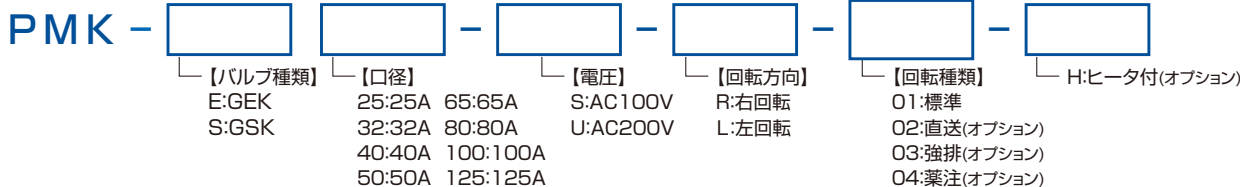
E形シリーズ・S形シリーズ

ロングセラー製品

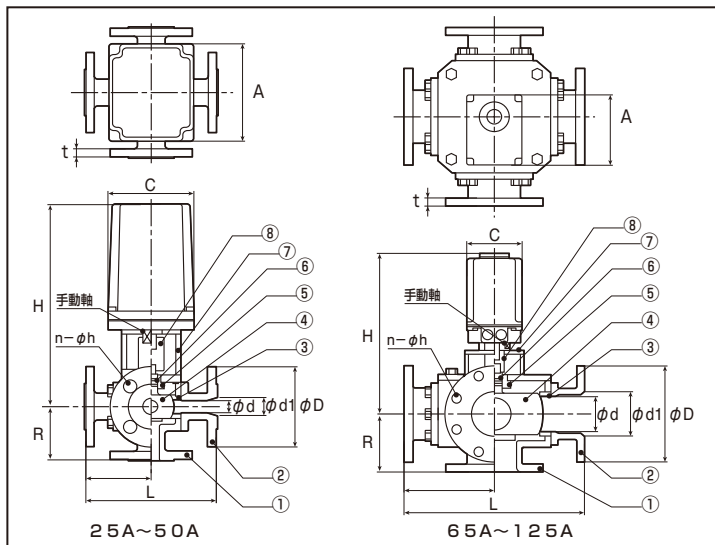
濾過機のパートナーとして、20年間でGO形と合わせて30,000台以上の実績と高い信頼を頂いております。

- 赤水防止対策は万全
(バルブのケーシング内外面にポリ系コート)
- 標準品は濾過、逆洗、洗浄の3工程
直接排水、循環送水(直送)の多工程も製作可能
- 海水用・温泉水用にも対応可能(オプション)

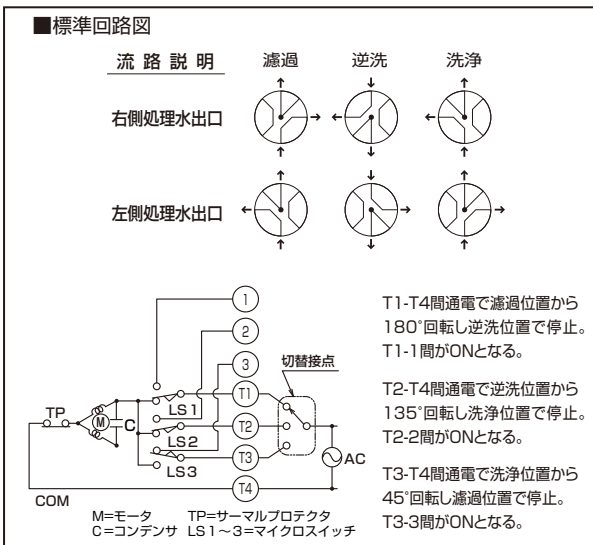




構造図



回路図



材質明細 (GEK・GSK形…標準仕様)

品番	名称	材質	
		GEK	GSK
①	ボディ	FCD450(ポリ系コート)	FCD450(ナイロンコート)
②	ボディキャブ	FCD450(ポリ系コート)	FCD450(ナイロンコート)
③	シートリング	PTFE	
④	ボール	SCS13	SCS13(カニゼンメッキ)

品番	名称	材質	
		GEK	GSK
⑤	プッシュ	BsBM[25~80A] BC2[100~125A]	Ti[25~80A] BC2(カニゼンメッキ)[100~125A]
⑥	Oリング	EPDM	
⑦	ボンネット	SS400(ポリ系コート)	SS400(ナイロンコート)
⑧	カップリング	SUS304	

主要寸法 (mm)

呼び径	A	C	H	R	L	D	d1	d	n	h	t	アクチュエータ形式
25A	151	131	314	83	202	125	25	20	4	19	14	PMK-300YN
32A	151	131	309	88	232	135	35	30	4	19	16	PMK-600YS
40A	151	131	309	88	232	140	35	30	4	19	16	PMK-600YSP
50A	151	131	318	113	280	155	50	40	4	19	16	PMK-010SS
65A	175	140	391	120	314	175	65	50	4	19	18	PMK-010SS
80A	175	140	393	122	330	185	75	60	8	19	18	PMK-030SS
100A	197	152	449	145	440	210	100	75	8	19	18	PMK-030SS
125A	197	152	460	150	460	250	115	90	8	23	20	PMK-030SSP

アクチュエータ仕様

	電圧(±10%)	定格周波数	動作時間(秒/90°)	消費電力
PMK-300YN	AC100V・AC200V	50/60Hz	8.0/6.5	50VA
PMK-600YS	AC100V・AC200V	50/60Hz	8.0/6.5	66VA
PMK-600YSP	AC100V・AC200V	50/60Hz	8.0/6.5	66VA
PMK-010SS	AC100V・AC200V	50/60Hz	22.5/18.0	66VA
PMK-030SS	AC100V・AC200V	50/60Hz	35.5/28.5	66VA
PMK-030SSP	AC100V・AC200V	50/60Hz	38.5/30.5	120VA

バルブ仕様

使用流体	冷水・海水(温泉水)
流体温度範囲	-5~+50°C(凍結除く)
運転最大圧力	0.49MPa
接続形式	JIS 10K
耐圧試験圧力	1.56MPa
気密試験圧力	0.58MPa(エア)

※海水(温泉水)にてご使用の場合は、前もってご相談下さい。又、それ以外の特殊流体につきましても、別途ご相談下さい。

●使用環境:屋外・防滴(IP54相当)(屋外でご使用の場合ヒータを取付して下さい。) ●モータ絶縁等級=E種 ●絶縁耐圧=AC1800V 1秒間

安全に関するご注意 ご使用になる前に必ず「取扱説明書」をよくお読みいただき、正しくご使用下さい。

●本カタログに記載の製品仕様、デザイン等は2011年1月現在のものです。改良のため予告なく変更することがございますのでご了承ください。
●製品の色は印刷のため実物と多少異なる場合があります。●このカタログからの無断転載はかたくお断りいたします。

株式会社カワデン

大阪本社 〒554-0052 大阪市此花区常吉1丁目1番55号 テクノパーク常吉11・12号地
TEL.06-6468-3511(代) FAX.06-6468-3611
東京支店 〒101-0032 東京都千代田区若本町3丁目9番地2号 PMO若本町7F
TEL.03-5833-7833(代) FAX.03-3865-6211

ホームページ <http://www.kk-kawaden.co.jp>

ISO 9001:2008

- ①電動アクチュエータ及び電動弁の設計並びに製造
 - ②電動アクチュエータ及び電動弁の点検・修理並びに技術データの提供
- ①、②において品質保証の国際規格であるISO9001の登録が認可されています。
- ①Design and production of electrically driven actuators and motor-driven valves.
②Inspection, maintenance of electrically driven actuators and motor-driven valves, and provision of technical data.
① and ② are approved to International Quality Assurance Standard ISO 9001.